

INTERVENTI DI RECUPERO
EDIFICIO EX CINEMA
LAVORI DI COMPLETAMENTO - SECONDO LOTTO

Codice generale	Codice dell'opera	Lotto	Livello di progettazione	Area di progettazione	Numero elaborato	Tipo documento	Versione
Arev	001	2	E	A	017	abaco	0-21

IL RESPONSABILE UNICO DEL PROCEDIMENTO :
Geom. Denis Cravero

IL PROGETTISTA E D.L.:
Dott. Ing. Valter Ripamonti
Studio Tecnico Dott. Ing. Valter Ripamonti - Via Tessore n° 25 - 10064 Pinerolo - (TO)

IL COORDINATORE PER LA SICUREZZA IN FASE
DI PROGETTAZIONE ED ESECUZIONE:
Dott. Ing. Fabrizio Roagna

PROGETTO ESECUTIVO

OGGETTO

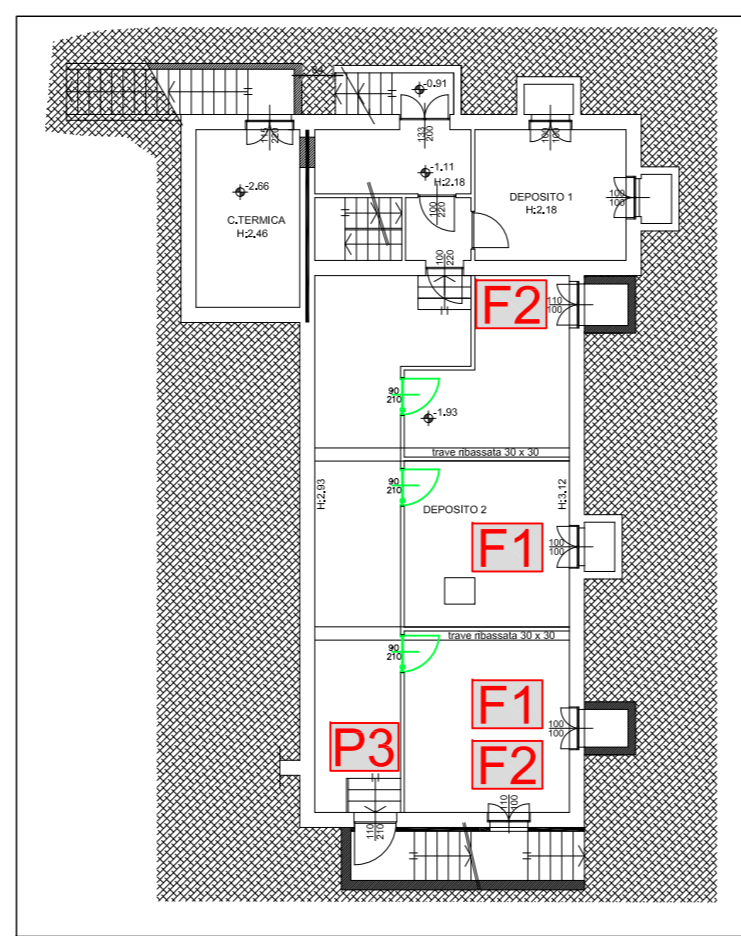
ABACO SERRAMENTI

VERS.	MODIFICHE	DATA	REDATTORE	SCALA
0	1ª EMISSIONE	Agosto 2021	AA	1:20
1				
2				
3				
4				
5				

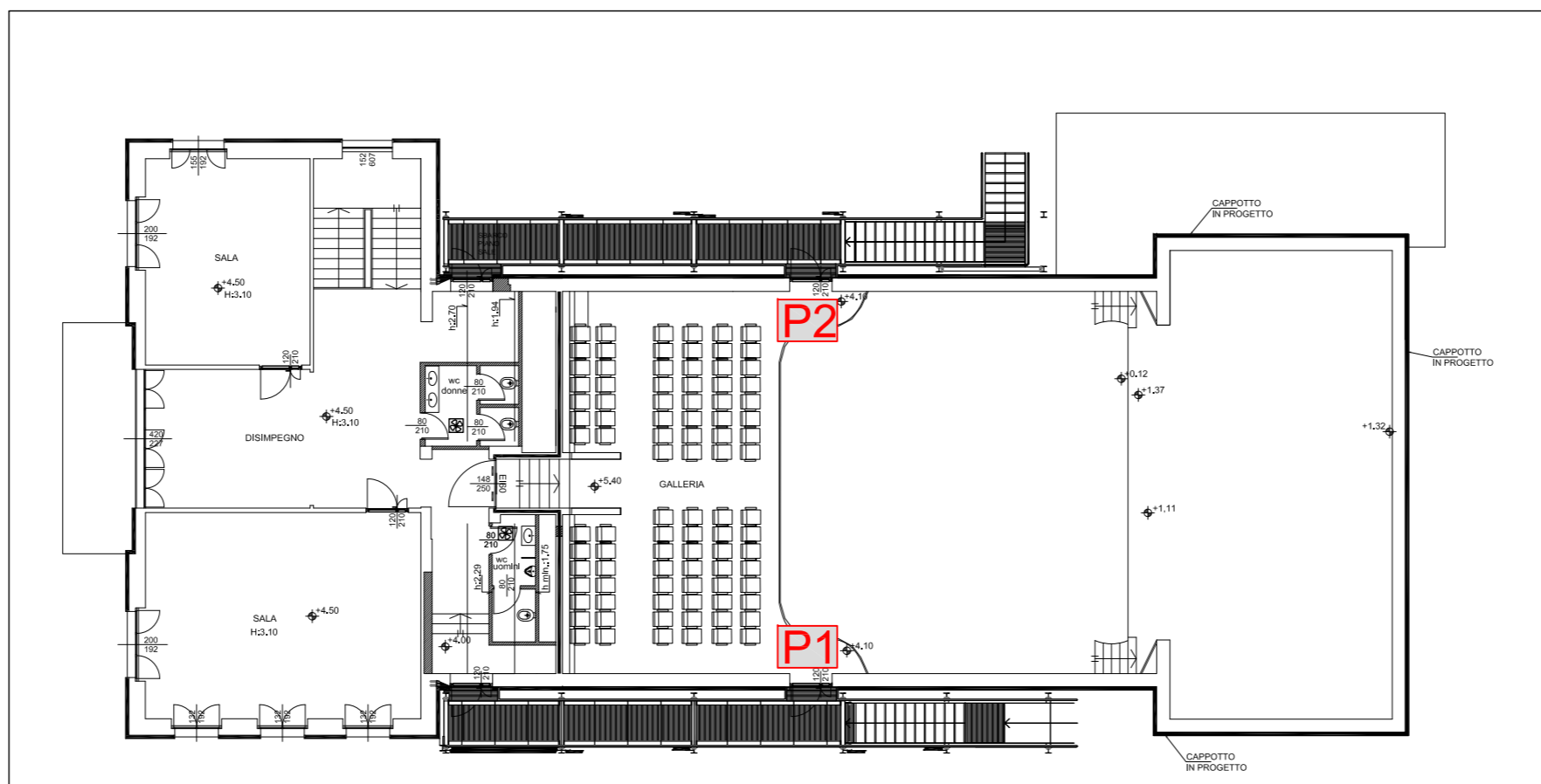
LEGENDA:

- Pn°** ABACO PORTE
- Fn°** ABACO FINESTRE

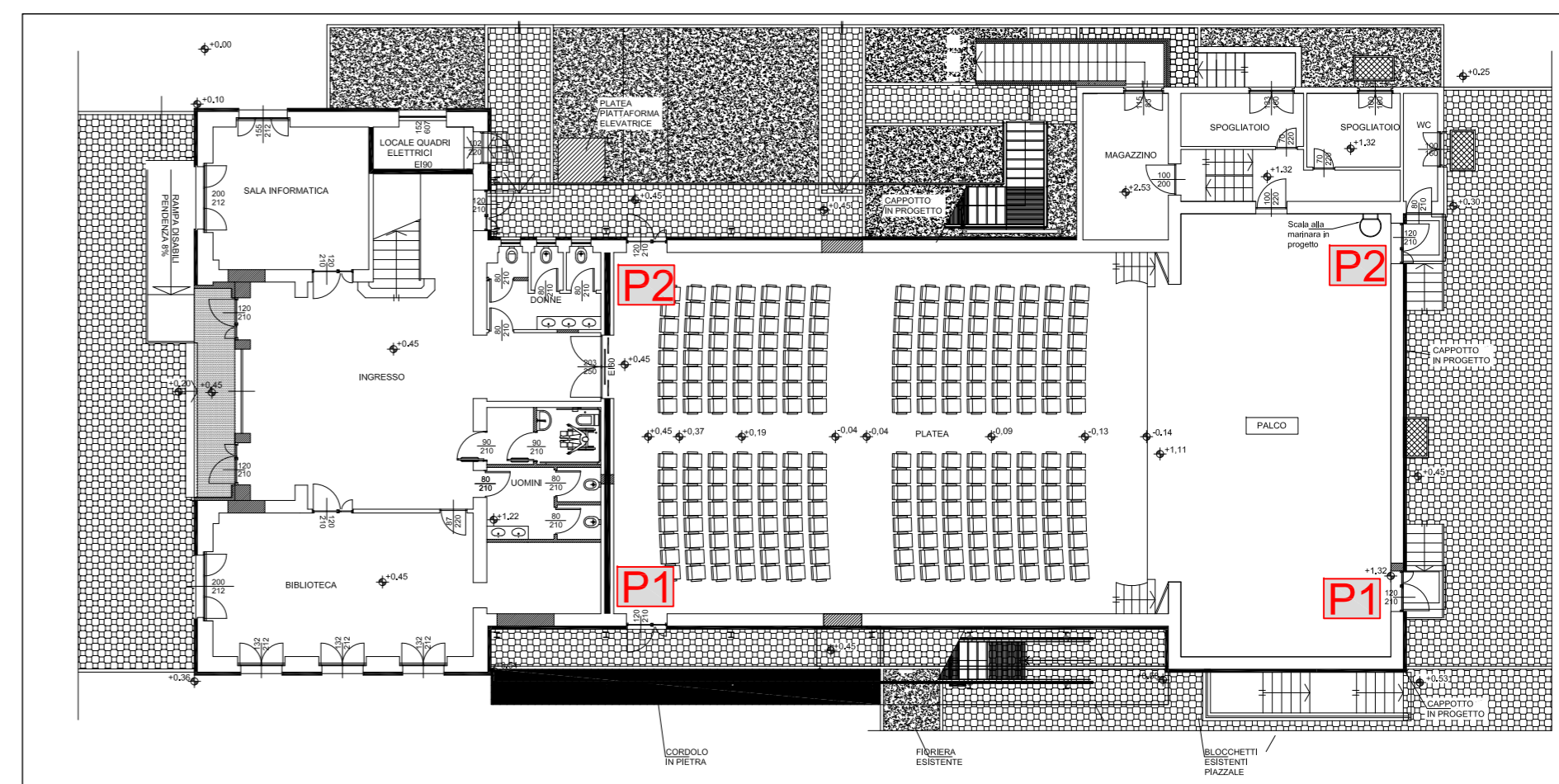
PIANTA PIANO INTERRATO



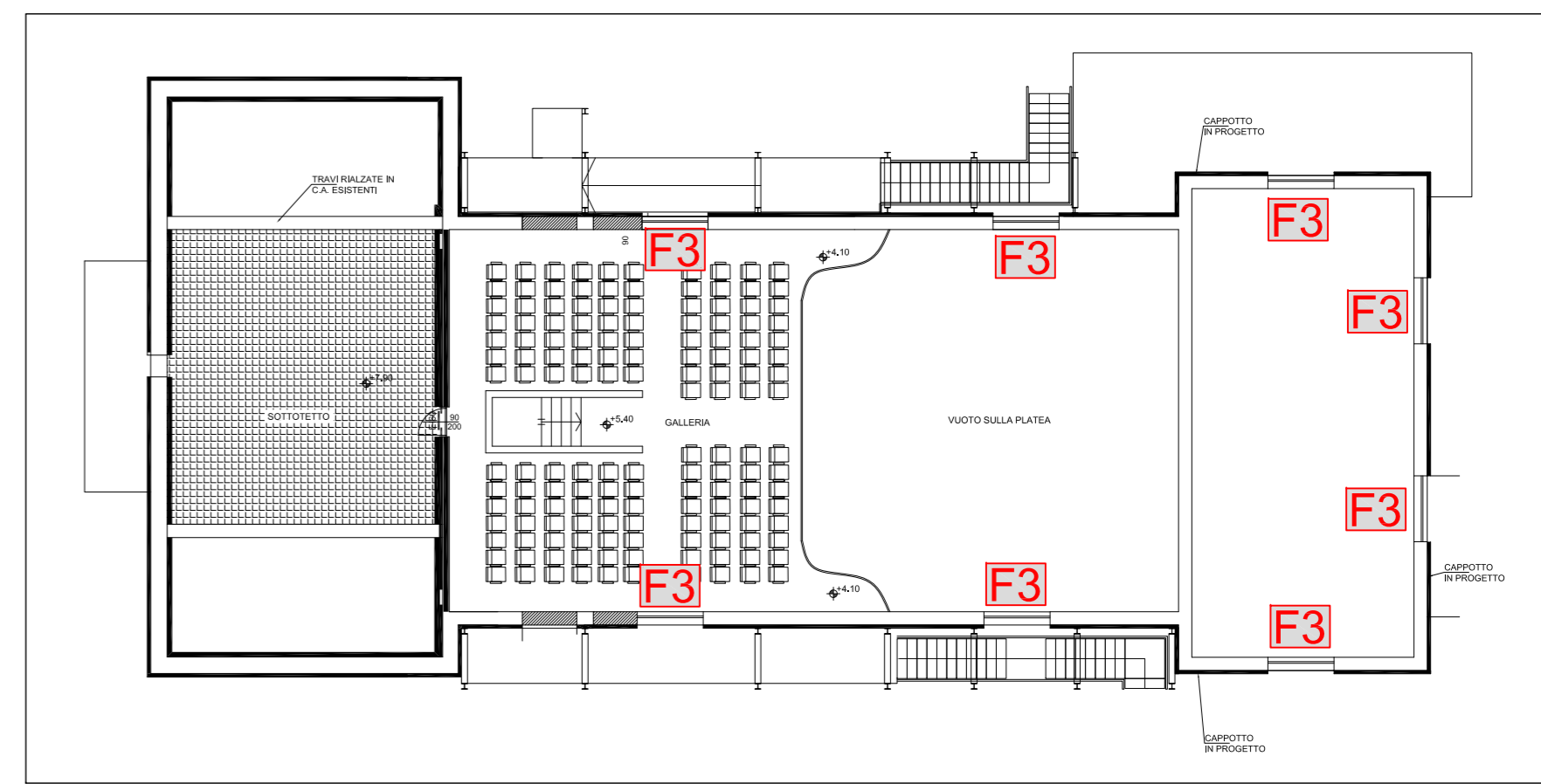
PIANTA PIANO PRIMO



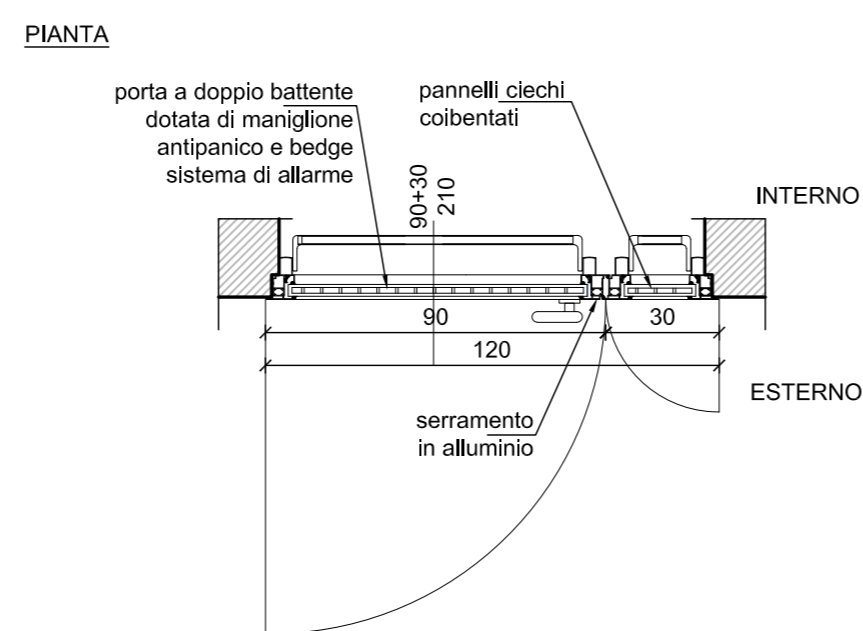
PIANTA PIANO TERRENO



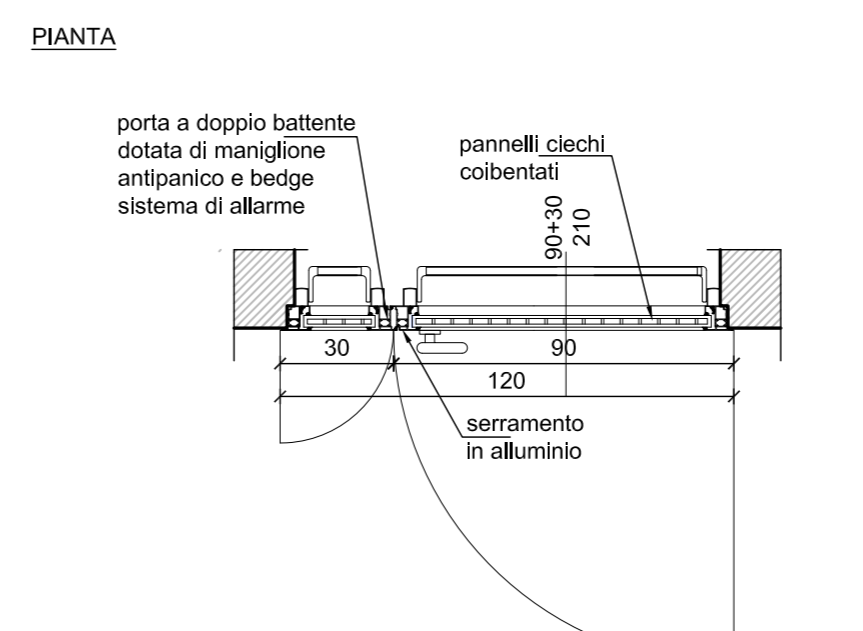
PIANTA PIANO SOPPALCO



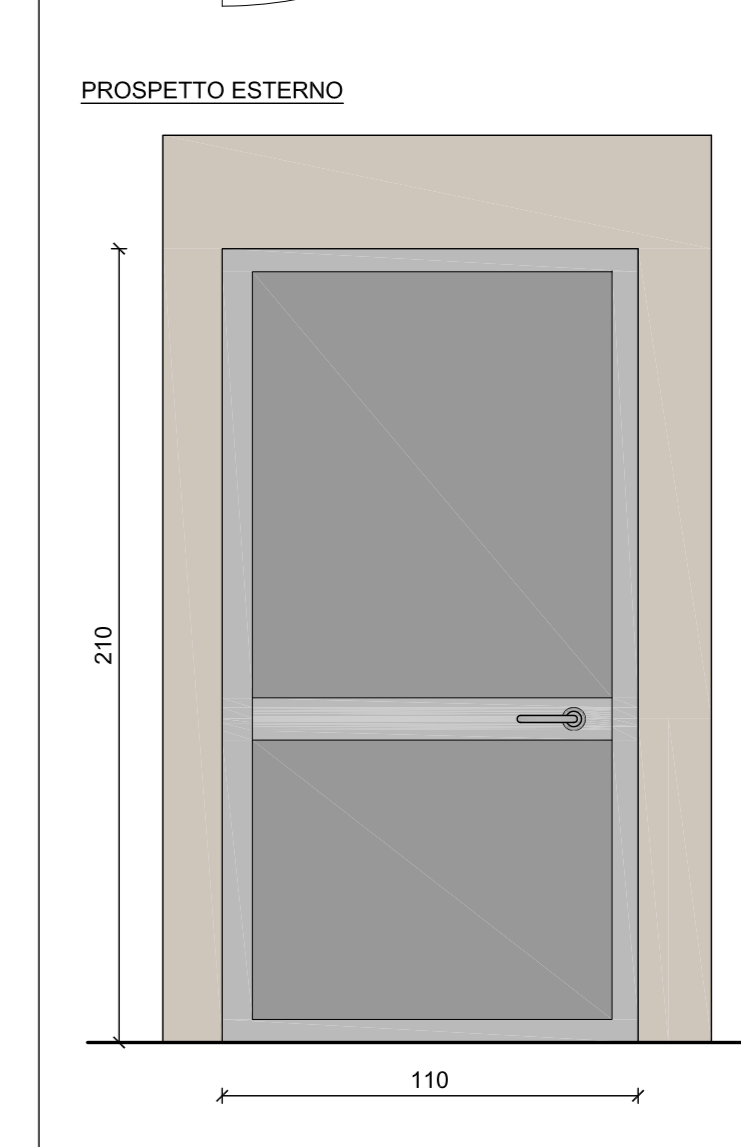
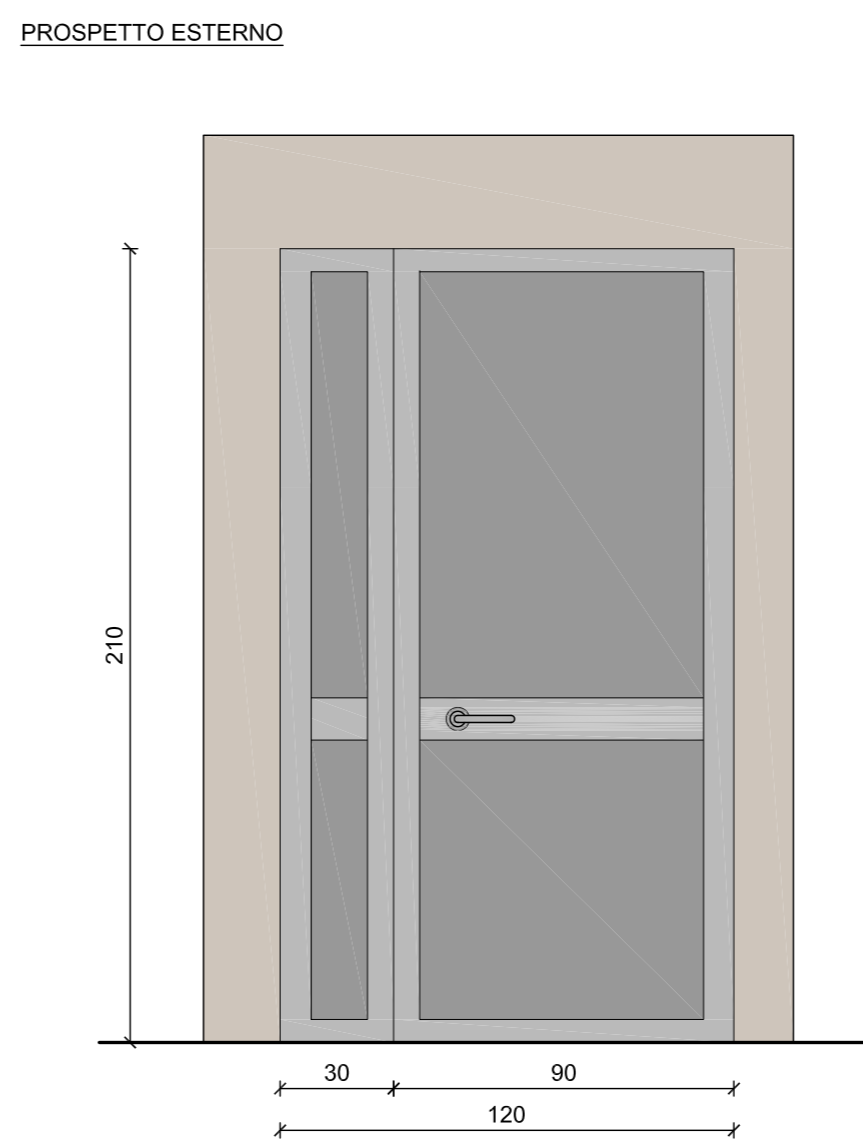
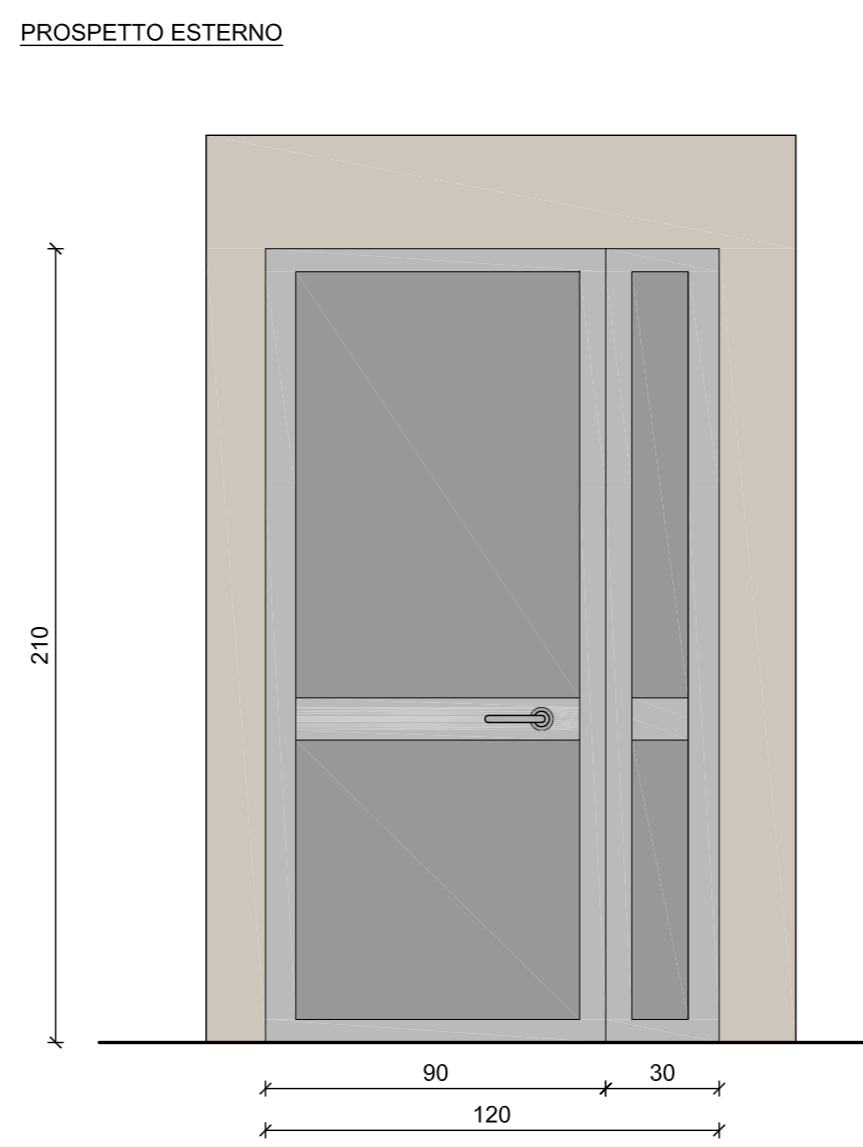
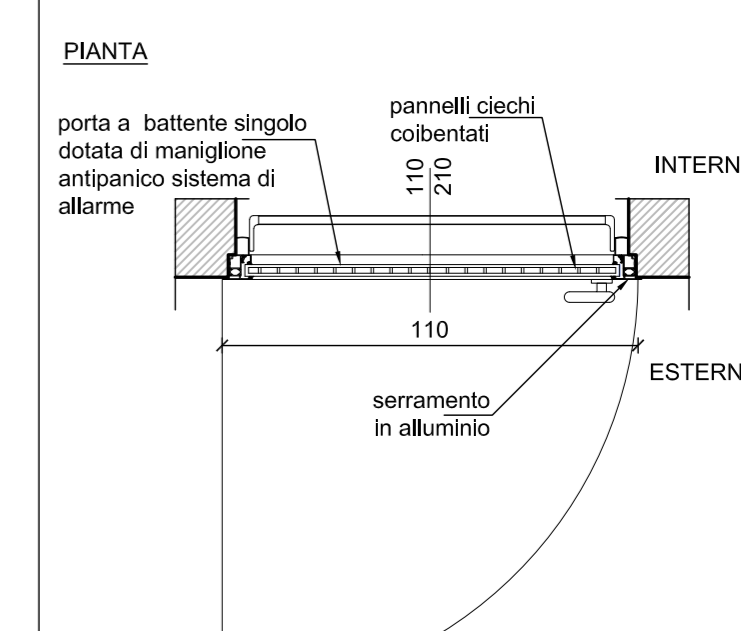
P1 PORTA DIM 120 X 210 cm - N°. ELEMENTI:3
Serramenti metallici in alluminio, ad ante per esterni, completi di telaio in profilati a taglio termico vetro montato tipo camera bassoemissivo, con marcatura CE (UNI EN 14351-1), completo di profili fermavetro, gocciaio, serratura, ferramenta e maniglia. Con trasmittanza termica complessiva $U_w = <2,0$ e $\geq 1,6$ W/m²K (UNI EN ISO 10077-1)
Pannello cieco in doppia lamiera di alluminio coibentata e rinforzata per tamponamento specchiature con colore gamma RAL uguale al serramento
Maniglione antipanico con scrocco alto e basso, maniglia in acciaio con bloccaggio con chiave e cilindro esterno con funzionamento dall'interno con barra orizzontale in acciaio cromato con funzionamento dall'esterno con maniglia posizionato sulle due ante



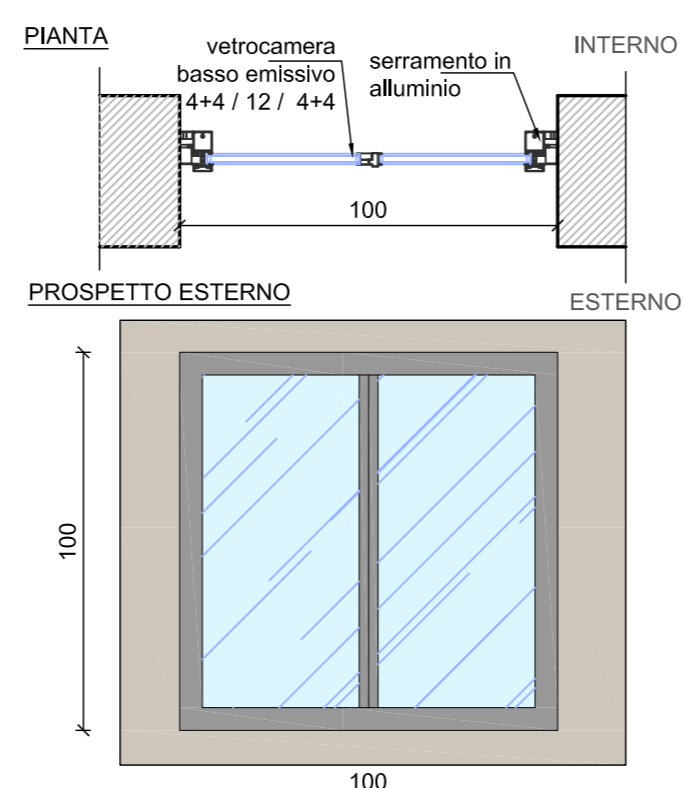
P2 PORTA DIM 120 X 210 cm - N°. ELEMENTI:3
Serramenti metallici in alluminio, ad ante per esterni, completi di telaio in profilati a taglio termico vetro montato tipo camera bassoemissivo, con marcatura CE (UNI EN 14351-1), completo di profili fermavetro, gocciaio, serratura, ferramenta e maniglia. Con trasmittanza termica complessiva $U_w = <2,0$ e $\geq 1,6$ W/m²K (UNI EN ISO 10077-1)
Pannello cieco in doppia lamiera di alluminio coibentata e rinforzata per tamponamento specchiature con colore gamma RAL uguale al serramento
Maniglione antipanico con scrocco alto e basso, maniglia in acciaio con bloccaggio con chiave e cilindro esterno con funzionamento dall'interno con barra orizzontale in acciaio cromato con funzionamento dall'esterno con maniglia posizionato sulle due ante



P3 PORTA DIM 120 X 210 cm - N°. ELEMENTI:1
Serramenti metallici in alluminio, ad ante per esterni, completi di telaio in profilati a taglio termico vetro montato tipo camera bassoemissivo, con marcatura CE (UNI EN 14351-1), completo di profili fermavetro, gocciaio, serratura, ferramenta e maniglia. Con trasmittanza termica complessiva $U_w = <2,0$ e $\geq 1,6$ W/m²K (UNI EN ISO 10077-1)
Pannello cieco in doppia lamiera di alluminio coibentata e rinforzata per tamponamento specchiature con colore gamma RAL uguale al serramento
Maniglione antipanico con scrocco laterale, cilindro esterno con funzionamento dall'interno comprensivo di barra orizzontale in acciaio cromato, con apertura dall'esterno con maniglia e chiave



F1 FINESTRA DIM 100 X 100 cm - N°. ELEMENTI:2
Serramenti metallici in alluminio, ad ante per esterni, completi di telaio in profilati a taglio termico vetro montato tipo camera bassoemissivo, con marcatura CE (UNI EN 14351-1), completo di profili fermavetro, gocciaio, serratura, ferramenta e maniglia. Con trasmittanza termica complessiva $U_w = <2,0$ e $\geq 1,6$ W/m²K (UNI EN ISO 10077-1)
Vetrore isolanti tipo vetrocamera con basso emissivo; formate da due lastre di vetro, normale o stratificata, con interposta intercapedine d'aria o gas; complete di profilati distanziatori, giunti elastici, sali disidratanti etc.; i vetri antifondamento sono costituiti da due lastre con interposta pellicola di polivinilbutirale, tipo 4+4/12/4+4 magnetronico (B.E. 1 lastra) aria U= 1,6 W/m²K e e RW= c.a 37dB



F2 FINESTRA DIM 110 X 100 cm - N°. ELEMENTI:2
Serramenti metallici in alluminio, ad ante per esterni, completi di telaio in profilati a taglio termico vetro montato tipo camera bassoemissivo, con marcatura CE (UNI EN 14351-1), completo di profili fermavetro, gocciaio, serratura, ferramenta e maniglia. Con trasmittanza termica complessiva $U_w = <2,0$ e $\geq 1,6$ W/m²K (UNI EN ISO 10077-1)
Vetrore isolanti tipo vetrocamera con basso emissivo; formate da due lastre di vetro, normale o stratificata, con interposta intercapedine d'aria o gas; complete di profilati distanziatori, giunti elastici, sali disidratanti etc.; i vetri antifondamento sono costituiti da due lastre con interposta pellicola di polivinilbutirale, tipo 4+4/12/4+4 magnetronico (B.E. 1 lastra) aria U= 1,6 W/m²K e e RW= c.a 37dB



F3 FINESTRA DIM 200 X 150 cm - N°. ELEMENTI:8
Serramenti metallici in alluminio, fissi per esterni, completi di telaio in profilati a taglio termico vetro montato tipo camera bassoemissivo, con marcatura CE (UNI EN 14351-1), completo di profili fermavetro, gocciaio, serratura, ferramenta e maniglia. Con trasmittanza termica complessiva $U_w = <2,0$ e $\geq 1,6$ W/m²K (UNI EN ISO 10077-1)
Vetrore isolanti tipo vetrocamera con basso emissivo; formate da due lastre di vetro, normale o stratificata, con interposta intercapedine d'aria o gas; complete di profilati distanziatori, giunti elastici, sali disidratanti etc.; i vetri antifondamento sono costituiti da due lastre con interposta pellicola di polivinilbutirale, tipo 4+4/12/4+4 magnetronico (B.E. 1 lastra) aria U= 1,6 W/m²K e e RW= c.a 37dB
Frangisole orientabile in alluminio, per schermature su facciata. La rotazione delle pale mediante comando motorizzato incluso.

