

INTERVENTI DI RECUPERO  
EDIFICIO EX CINEMA  
LAVORI DI COMPLETAMENTO - SECONDO LOTTO

Codice generale: Arev  
Codice dell'opera: 001  
Lotto: 2  
Livello di progettazione: E  
Area di progettazione: A  
Numero elaborato: 014  
Tipo documento: sez  
Versione: 0-21

IL RESPONSABILE UNICO DEL PROCEDIMENTO:  
Geom. Denis Cravero

IL PROGETTISTA E D.L.:  
Dott. Ing. Valter Ripamonti  
Studio Tecnico Dott. Ing. Valter Ripamonti - Via Tessore n° 25 - 10064 Pinerolo - (TO)

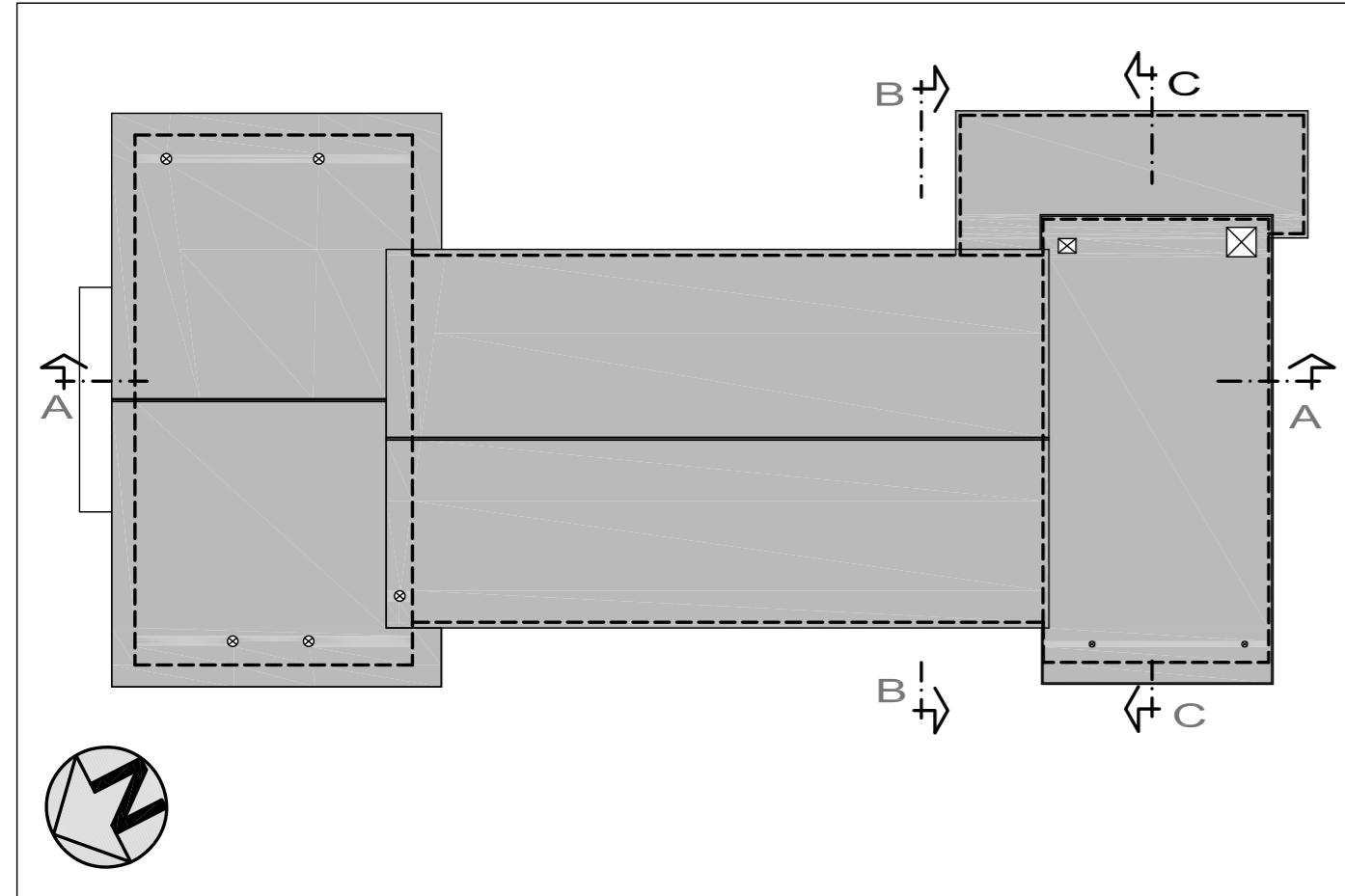
IL COORDINATORE PER LA SICUREZZA IN FASE  
DI PROGETTAZIONE ED ESECUZIONE:  
Dott. Ing. Fabrizio Roagna

PROGETTO ESECUTIVO

OGGETTO  
**SEZIONI  
STATO ATTUALE ED IN PROGETTO**

VERS.	MODIFICHE	DATA	REDATTORE	SCALA
0	1ª EMISSIONE	Agosto 2021	AA	1:100
1				
2				
3				
4				
5				

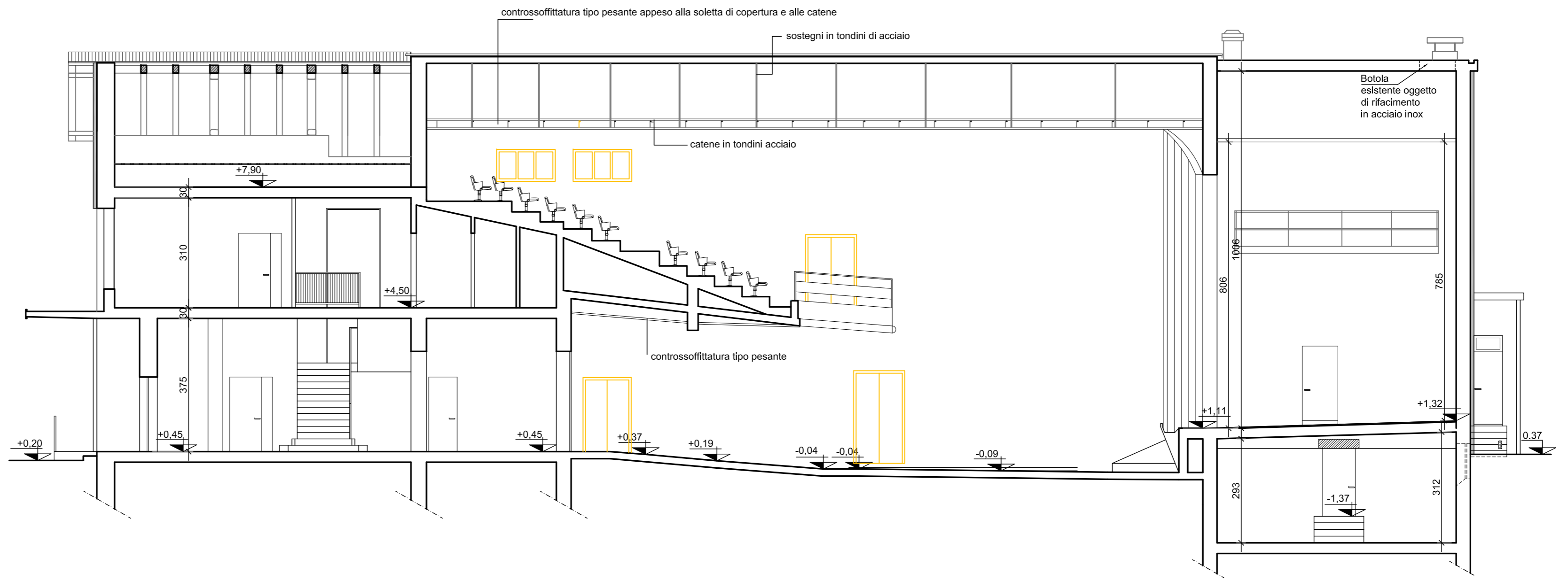
KEY PLAN



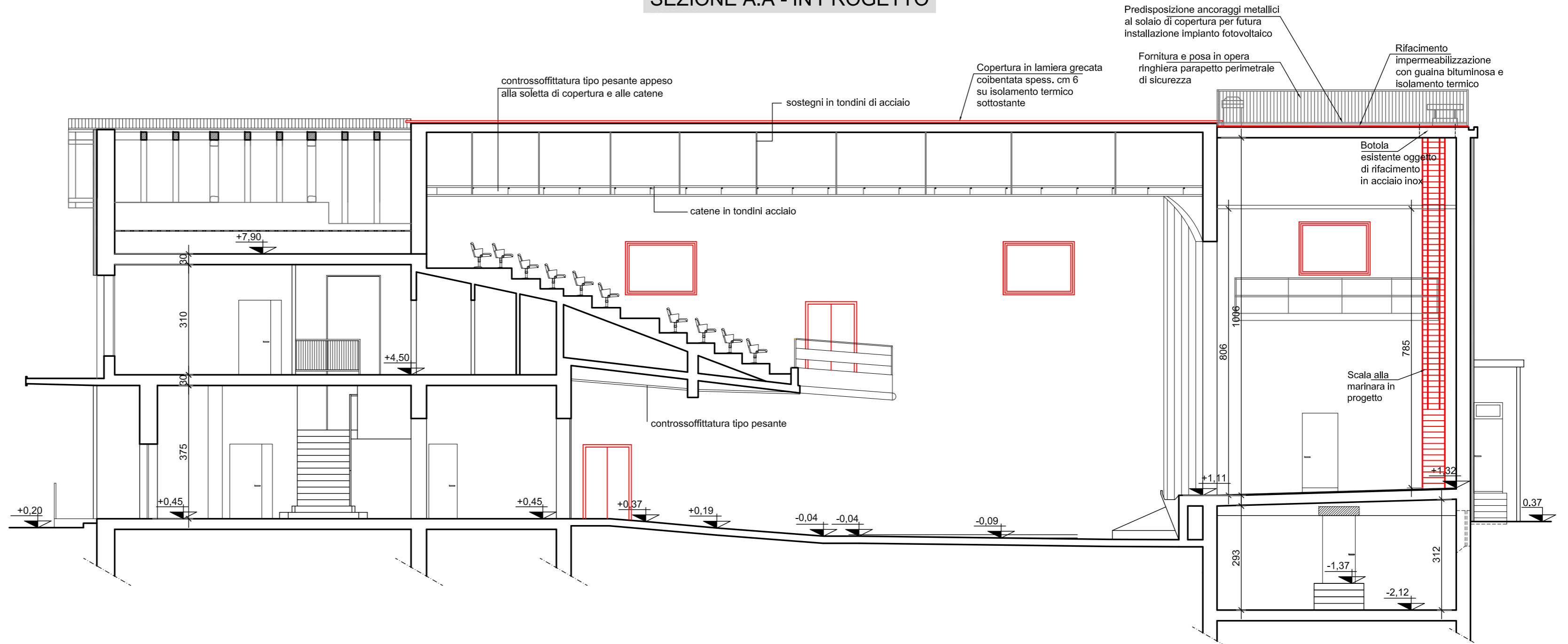
LEGENDA:

- OPERE IN DEMOLIZIONE
- OPERE IN PROGETTO

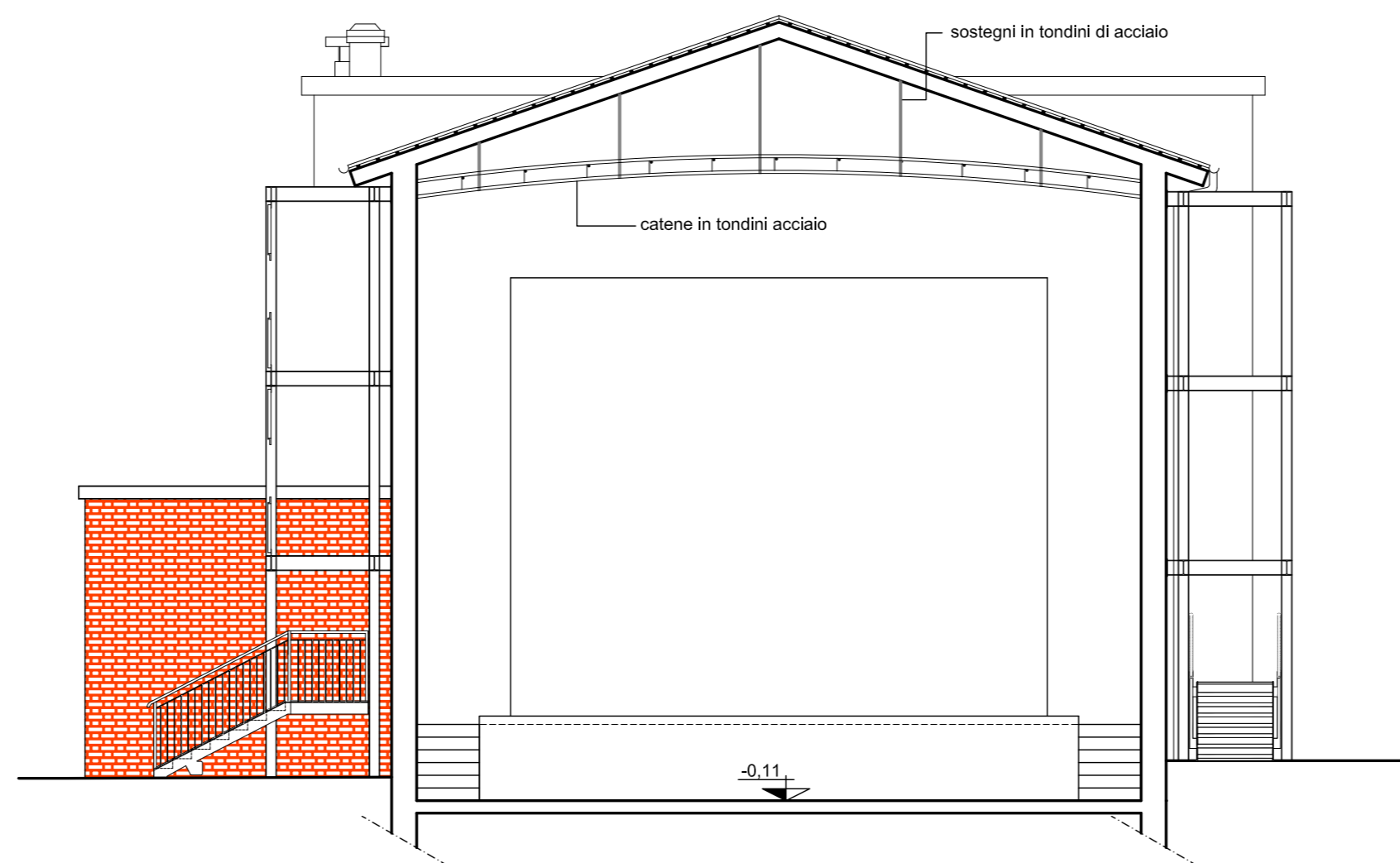
SEZIONE A:A - STATO ATTUALE



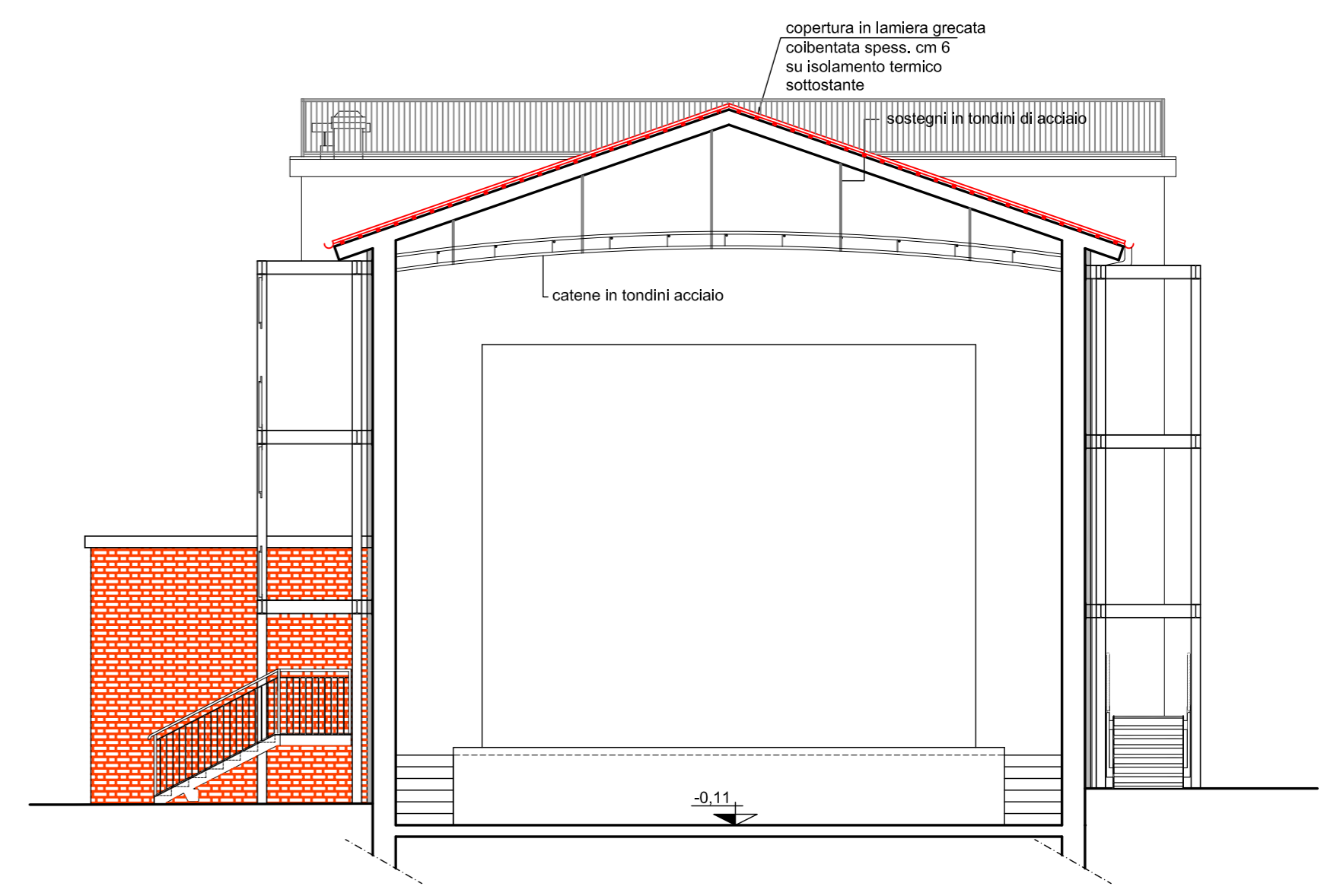
SEZIONE A:A - IN PROGETTO



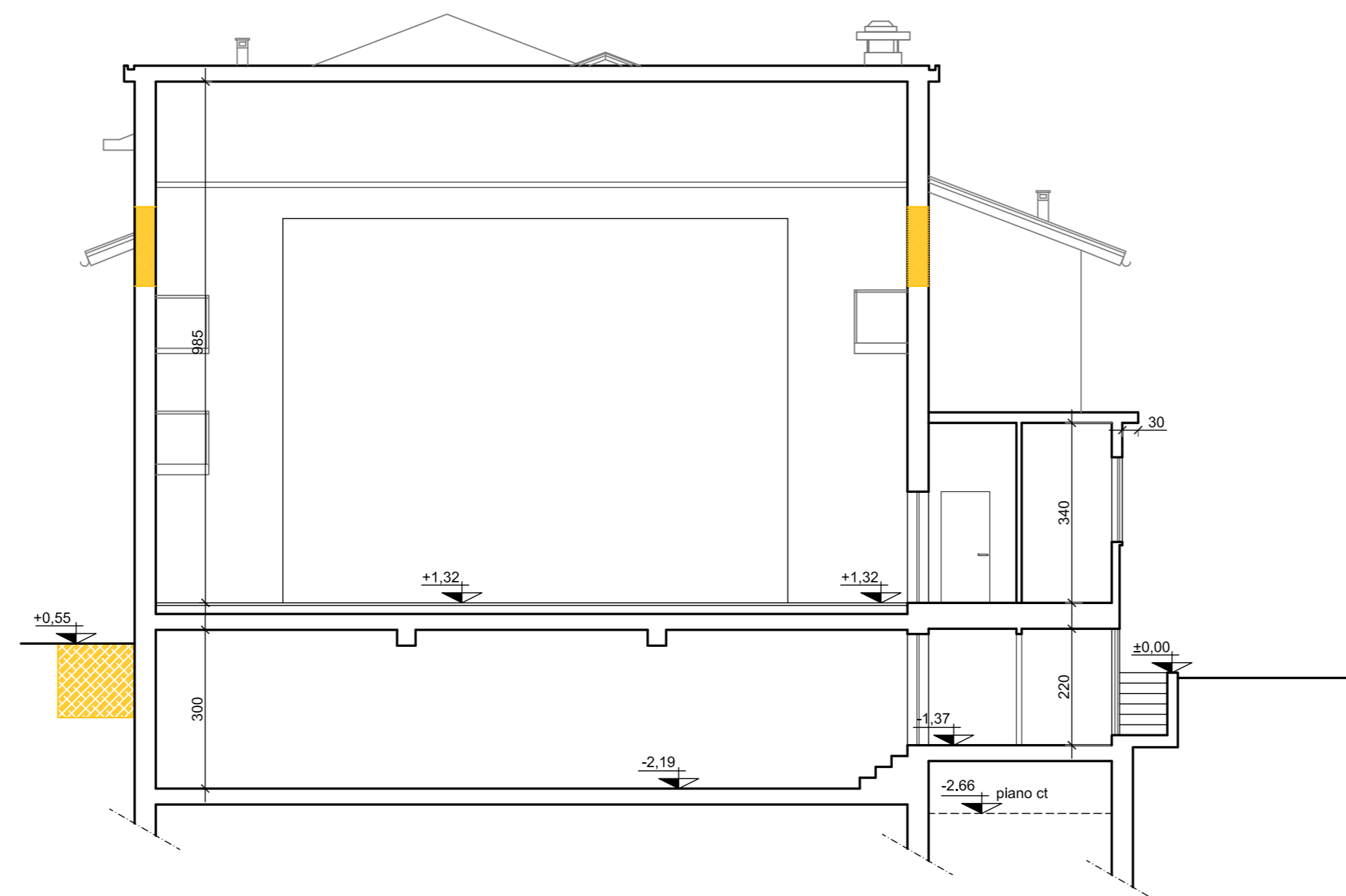
SEZIONE B:B - STATO ATTUALE



SEZIONE B:B - IN PROGETTO



SEZIONE C:C - STATO ATTUALE



SEZIONE C:C - IN PROGETTO

